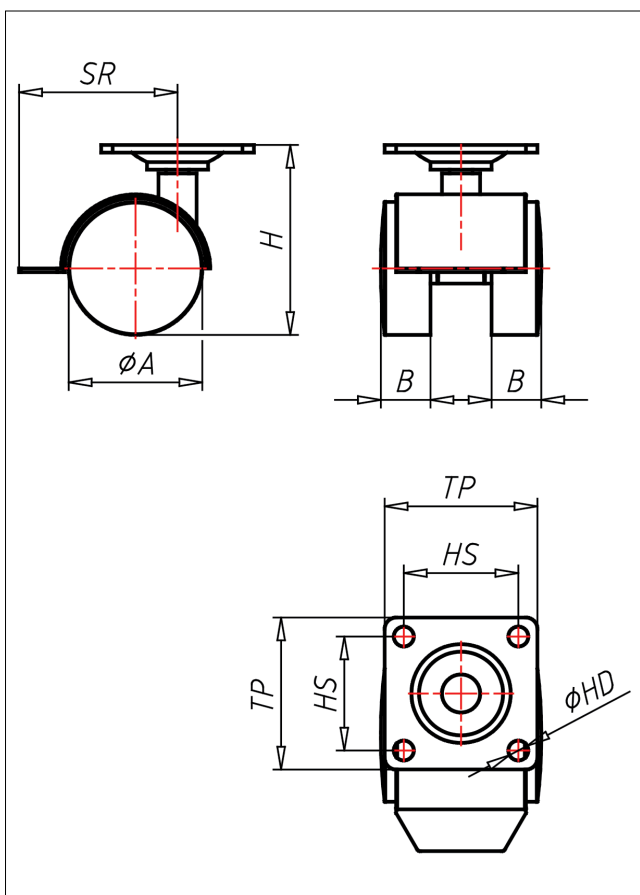
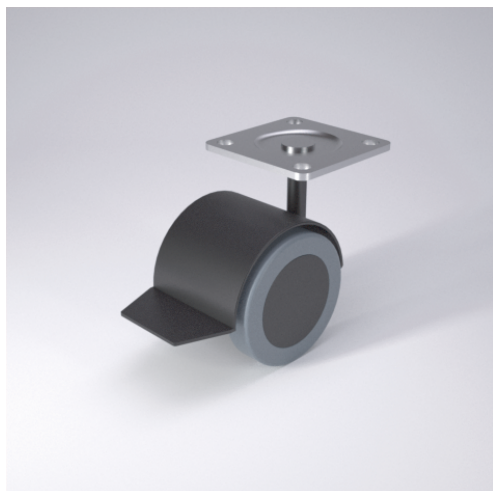




# 1801 PT G

## Lenkrolle mit Radfeststeller



1800-G



schwarzes Gehäuse aus hochwertigem Kunststoff  
Schwenklager mit Gleitlager Felge  
aus hochwertigem Kunststoff Rad mit  
weicher Lauffläche - spurfrei  
Radachse vernietet

### Technische Details

ORDERNO (Artikel-nummer)	1801 PT 50 G
WDAB (Rad-Ø A x Breite B / mm)	50x12+12
LC (Tragkraft / kg)	50
H (Bauhöhe H / mm)	69
TP (Plattengröße / mm)	40x40
HS (Lochabstand / mm)	30x30
HD (Loch-Ø / mm)	5.2
SR (Schwenkradius / mm)	60
WB (Radlager)	Gleitlager